



MaxFlo VS[®] 500

»»» Electrombomba de Velocidad Variable

**DISEÑO DURADERO
AHORRO SUPERIOR**

Panel de control intuitivo la electrombomba puede girar en 4 direcciones.



Accionamiento de motor de doble voltaje mejorado

ofrece un funcionamiento a alta velocidad un 30 % más silencioso que otros modelos

FIABILIDAD INIGUALABLE

Sello Viton[®] es resistente a productos químicos. MaxFlo VS[™] 500, con 3 años de garantía, proporciona años de potente rendimiento.

DISEÑO DE EFICIENCIA ENERGÉTICA

Con un imán eficiente y permanente, totalmente cerrado refrigerado con ventilador. MaxFlo VS 500 proporciona un 80% de energía en comparación con bombas de una sola velocidad. Su calificación ENERGY STAR[®] significa que también se pueden aplicar descuentos de energía locales.

COMPATIBILIDAD UNIVERSAL

Construido con capacidad de doble voltaje, MaxFlo vs 500. Es una actualización fácil e inmediata que puede operar en modo independiente o conectarse a cualquier sistema de automatización, ya sea directamente o con relés.

EXPERT LINE[™]
ONLY FROM POOL PROS

Tapa de colador transparente te permite ver cuando la canasta necesita limpieza

Conexiones de union 1 1/2" x 2" que permiten conexiones perfectas.

Diseño hidráulico avanzado ofrece una mayor eficiencia y un funcionamiento increíblemente silencioso, especialmente a bajas velocidades

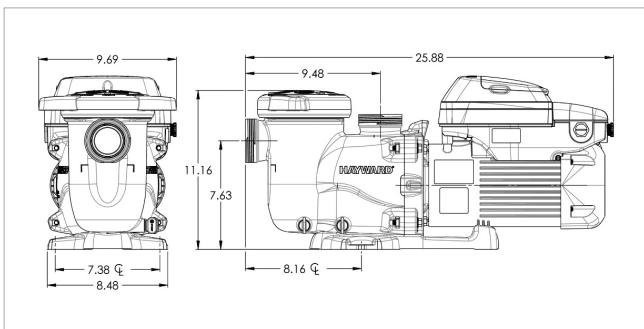


ESPECIFICACIONES

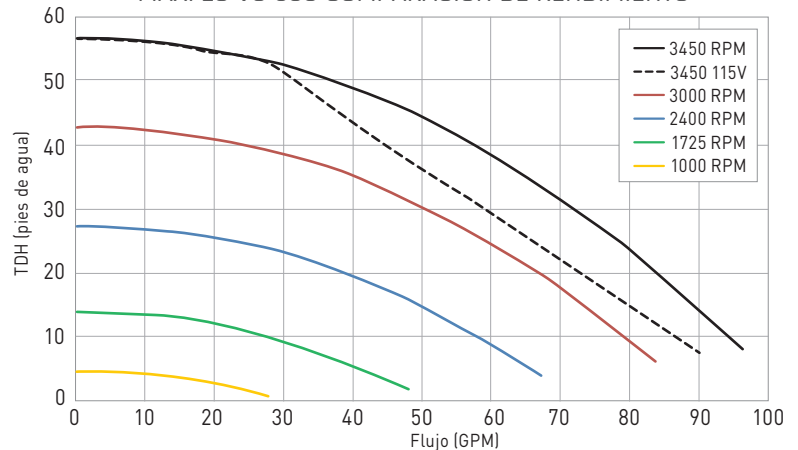
NÚMERO DE MODELO	TOTAL HP	VOLTAJE	FACTOR ENERGÉTICO PONDERADO(WEF)*	CONEXION DE UNIONES	GARANTÍA
SP23520VSP	1.65	115V/230V	10.7/10.2	1.5" x 2"	3 AÑOS

*Cuanto mayor sea el factor de energía ponderado (WEF), más eficiente será la bomba.

MAXFLO VS 500 DIMENSIONES (PULGADAS)



MAXFLO VS 500 COMPARACIÓN DE RENDIMIENTO



MaxFlo VS 500 se enumeran por: